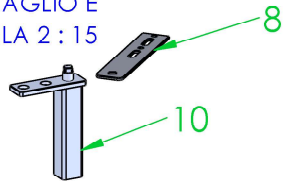
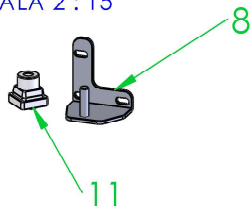


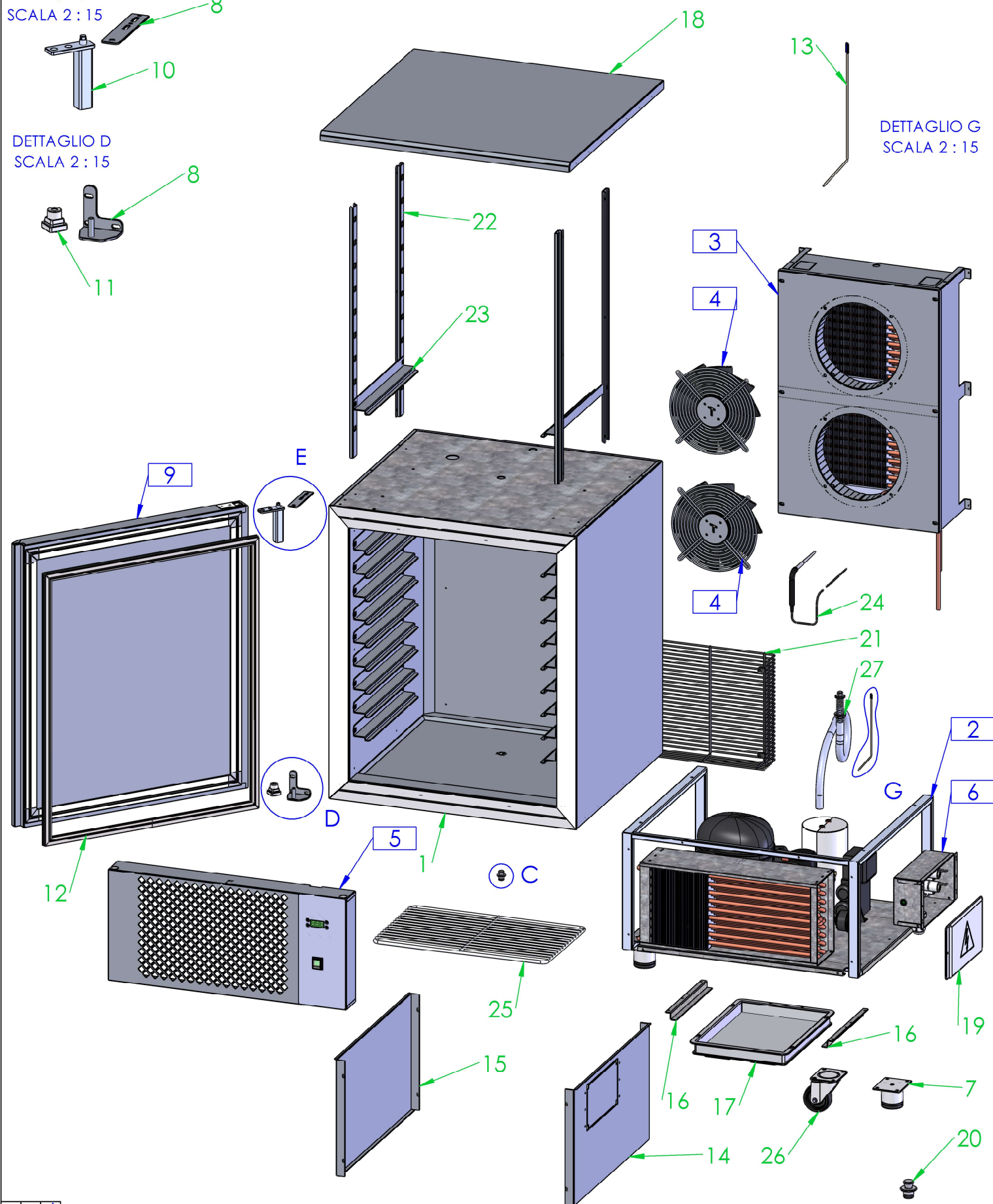
DETTAGLIO E  
SCALA 2 : 15



DETTAGLIO D  
SCALA 2 : 15



DETTAGLIO G  
SCALA 2 : 15



DETTAGLIO C  
SCALA 2 : 15



Rev. n°	Data	Disegn.	DESCRIZIONE MODIFICA
CODICE			ATT10



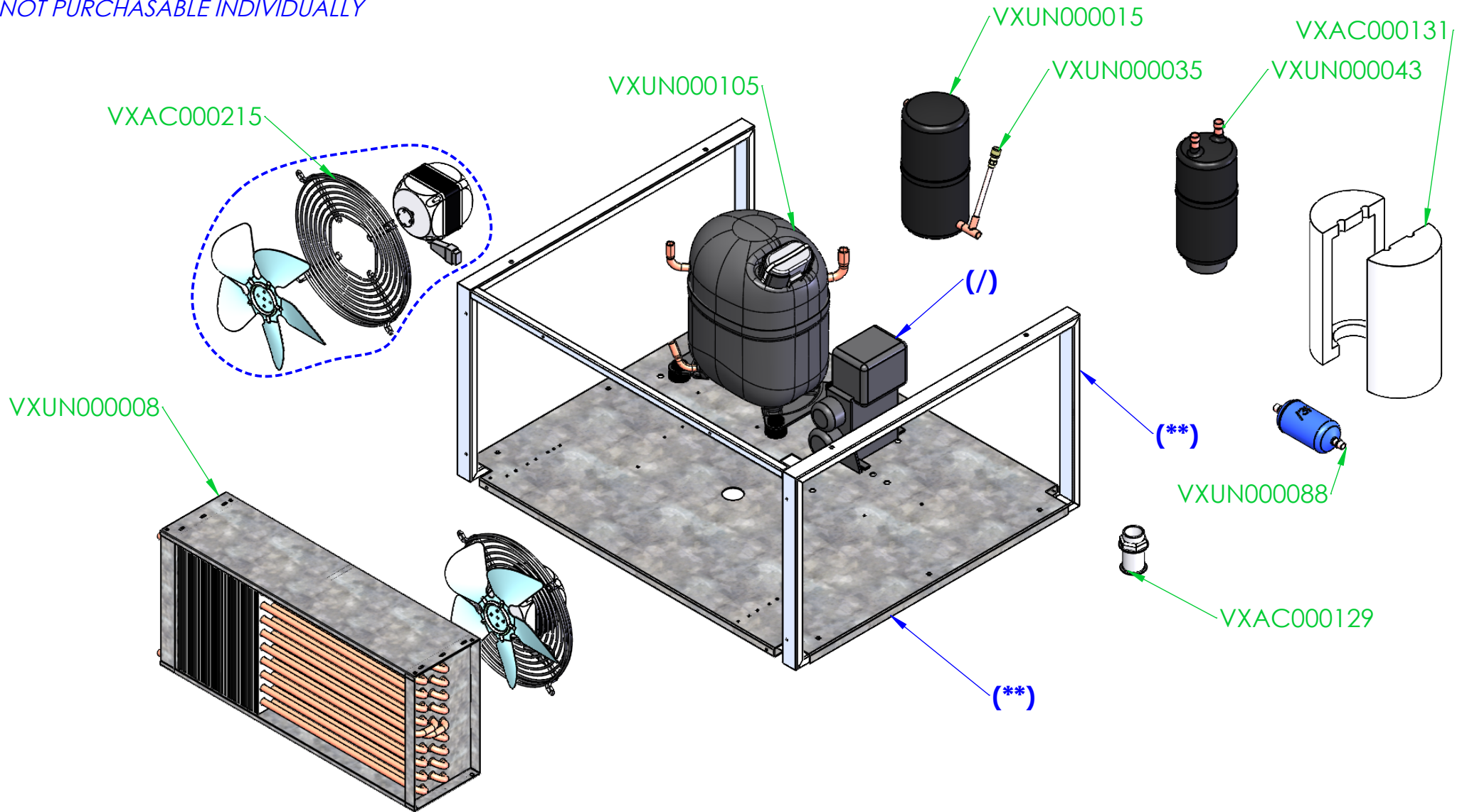
Formato	Scala	Unità di misura	Tolleranze generali
A4	1:14	mm	MEDIA UNI 22768-1

MODELLO	Descrizione
	ABBATTITORE CON BASAMENTO 10 TEGLIE

ID	Num.	Codice Vendita	DESCRIZIONE ATT10T/PLUS (STANDARD E TOUCH)	PZ.	Note
	1	**	SCOCCA ABBATTITORE CON BASAMENTO	1	<b>VEDI NOTA</b>
<b>2</b>	2	VXAB000039	UNITA CONDENSATRICE ABBATTITORE 10T	1	
<b>3</b>	3	VXUN000129	EVAPORATORE COMPLETO SALDATO NO VENT.10T	1	
<b>4</b>	4	VXAC000168	GRUPPO VENTOLA EVAPAB03T	2	
<b>5</b>	5	VXAB000169	DIFESA STRUM. DIGIT. CABLATA COMPLETA	1	
<b>6</b>	6	VXAB000059	QUADRO ELETTRICO CABLATO	1	
	7	VXAC000176	KIT PIEDINI REG. 60/80 D.60 ACCIAIO	4	
	8	VXAB000111	KIT STAFFE PORTA SX STANDARD	1	
<b>9</b>	9	VXAB000089	PORTA ABBATTITORE	1	
	10	VXAC000167	CERNIERA A TORSIONE	1	
	11	VXAC000081	SUPPORTO IN NYLON PER STAFFA	1	
	12	VXAB000082	GUARN.PORTA AB10T	1	
	13	VXAC000097	SONDA MOD. PROBE NTC103 AT11 3 MT. PVC	1	
	14	VXAB000031	SPALLETTA BASAMENTO	1	
	15	VXAB000030	SPALLETTA BASAMENTO	1	
	16	VXAB000075	Z SUPPORTO VASCHETTA SCARICO	2	
	17	VXAC000178	CASSA PLASTICA 400X300X40	1	
	18	VXAB000063	PIANO SUPERIORE COMPLETO	1	
	19	VXAC000177	COPERCHIO SCATOLA ELETTRICA	1	
	20	VXAC000179	KIT TAPPO SCARICO CON OR Pz.5	1	
	21	VXAB000077	RETE POSTERIORE ABBATTITORE 10 T	1	
	22	VXAB000067	KIT CREMAGLIERE ABBATTITORE	1	
	23	GUABB.	COPPIA GUIDE UNIVERSALI INOX ABBATTITORE	10	
	24	VXAC000017	SONDA SPILLONE CONICO 90° TPE 2.7M	1	
	25	GRPLTGN	GRIGLIA GN 1/1 DIM.325X530 X TGN PLASTIFICATA	1	
	26	VXAC000024	RUOTA D.80 PIR	1	
	27	VXAC000386	KIT SCARICO CONDENSA ABBATTITORE	1	
<b>2</b>	<b>2</b>	<b>VXAB000039</b>	<b>UNITA CONDENSATRICE ABBATTITORE 10T</b>	<b>1</b>	
<b>2</b>	1	**	BASAMENTO IN TUBO 10 TEGLIE	1	<b>VEDI NOTA</b>
<b>2</b>	2	**	FONDO BASAMENTO	1	<b>VEDI NOTA</b>
<b>2</b>	3	VXUN000008	CONDENSATORE ABBATTITORE 5T	1	
<b>2</b>	4	VXUN000093	COMP. NT2192-1HP 220-240V 50Hz	1	
<b>2</b>	5	VXAC000215	GRUPPO VENTOLA MOT16W+GRIG.230+P230/34	2	
<b>2</b>	6	VXUN000035	VALVOLA DI CARICO C/TUBETTO	1	
<b>2</b>	7	VXAC000129	PILETTA DI SCARICO D.32 L.65+GHIERA	1	
<b>2</b>	8	VXUN000064	RICEVITORE LIQUIDO 0.88	1	
<b>2</b>	9	VXUN000039	FILTRO X ABBATTITORI DML 1.528	1	
<b>2</b>	10	VXUN000043	SEPARATORE 100X211-1.2	1	
<b>2</b>	11	VXAC000132	GUSCIO ISOLANTE X SEPARATORE LIQUIDO UL	1	
<b>2</b>	12	/	BOX PARTI ELETTRICHE COMPRESSORE	1	<b>VEDI NOTA</b>
<b>2</b>	<b>2</b>	<b>VXAB000039P</b>	<b>UNITA CONDENSATRICE ABBATTITORE 10TPLUS</b>	<b>1</b>	
<b>2</b>	1	**	BASAMENTO IN TUBO 10 TEGLIE	1	<b>VEDI NOTA</b>
<b>2</b>	2	**	FONDO BASAMENTO	1	<b>VEDI NOTA</b>
<b>2</b>	3	VXUN000008	CONDENSATORE ABBATTITORE 5T	1	
<b>2</b>	4	VXUN000105	COMPRESSORE NJ9238-1-1/2HP 230V 50Hz	1	
<b>2</b>	5	VXAC000215	GRUPPO VENTOLA MOT16W+GRIG.230+P230/34	2	
<b>2</b>	6	VXUN000035	VALVOLA DI CARICO C/TUBETTO	1	
<b>2</b>	7	VXAC000129	PILETTA DI SCARICO D.32 L.65+GHIERA	1	
<b>2</b>	8	VXUN000015	RICEVITORE DI LIQUIDO 1.5	1	
<b>2</b>	9	VXUN000088	FILTRO DISIDRATATORE FLM X 3/8"	1	
<b>2</b>	10	VXUN000043	SEPARATORE 100X211-1.2	1	
<b>2</b>	11	VXAC000131	GUSCIO ISOLANTE X SEPARATORE DI LIQUIDO	1	
<b>2</b>	12	/	BOX PARTI ELETTRICHE COMPRESSORE	1	<b>VEDI NOTA</b>
<b>3</b>	<b>3</b>	<b>VXUN000129</b>	<b>EVAPORATORE COMPLETO SALDATO NO VENT.10T</b>	<b>1</b>	
<b>3</b>	1	**	CARENATURA_INFERIORE	2	<b>VEDI NOTA</b>
<b>3</b>	2	**	CARENATURA LATERALE 10 TEGLIE	2	<b>VEDI NOTA</b>
<b>3</b>	3	VXUN000150	EVAPORATORE 10T COMPLETO DI VALVOLA	1	
<b>3</b>	4	**	CARTER VENTOLE PUNTATO 10 TEGLIE	1	<b>VEDI NOTA</b>
<b>4</b>	<b>4</b>	<b>VXAC000168</b>	<b>GRUPPO VENTOLA EVAPAB03T</b>	<b>2</b>	
<b>4</b>	1	/	VENTILATORE MOD. AB3T	1	<b>VEDI NOTA</b>
<b>4</b>	2	/	ANCORAGGIO VENTOLA EVAPORATORE	1	<b>VEDI NOTA</b>
<b>4</b>	3	/	GRIGLIA PIANA MOD.G025000-00-01	1	<b>VEDI NOTA</b>

<b>5</b>	<b>5</b>	<b>VXAB000169</b>	<b>DIFESA STRUM. DIGIT. CABLATA COMPLETA</b>	<b>1</b>	<b>VERSIONE STANDARD</b>
5	1	VXAB000173	DIFESA FRONTALE STANDARD CON ACCESSORI	1	COMPLETA DI TAPPI E SRIGRAFIA
5	2	VXAC000174	STRUM.CONTR. DIGITALE X ABB. 3-5-10	1	
5	3	VXAC000164	SENSORE RETTANGOLARE	1	
5	4	VXFO000126	INTERRUTTORE LUM. BIPOLAR CON PROTEZIONE	1	
<b>5</b>	<b>5</b>	<b>VXAB000170</b>	<b>DIFESA STRUM. TOUCH CABLATA COMPLETA</b>		<b>VERSIONE TOUCH</b>
5	1	VXAB000173	DIFESA FRONTALE STANDARD CON ACCESSORI	1	COMPLETA DI TAPPI E SRIGRAFIA
5	2	VXAC000164	SENSORE RETTANGOLARE	1	
5	3	VXFO000126	INTERRUTTORE LUM. BIPOLAR CON PROTEZIONE	1	
<b>6</b>	<b>6</b>	<b>VXAB000059</b>	<b>QUADRO ELETTRICO CABLATO ST 10T/10TPLUS</b>	<b>1</b>	<b>VERSIONE STANDARD</b>
6	1	**	SCATOLA ELETTRICA 3T/5T/10T	1	<b>VEDI NOTA</b>
6	2	/	CONDENSATORE DI SPUNTO DA 2.5 µF.	2	NON IN VENDITA SINGOLRMENTE COMPRESO IN VXAC000168
6	3	VXAC000171	GOMMINO PASSACAVO DKA16	2	
6	4	VXFO000179	PRESSACAVO PG21	1	
6	5	VXAC000063	SCHEDA RELE EN1548-REVO	1	
6	6	VXAC000083	CONNETTORE 6,3 MASCHIO 4 VIE C/G PA66V2	3	
<b>6</b>	<b>6</b>	<b>VXAB000061</b>	<b>QUADRO ELETTRICO CABLATO TOUCH 10T/10TPLUS</b>	<b>1</b>	<b>VERSIONE TOUCH</b>
6	1	**	SCATOLA ELETTRICA 3T/5T/10T	1	<b>VEDI NOTA</b>
6	2	VXAC000175	UNITA' CONTROLLO ABBATTITORI TOUCH	1	
6	3	/	CONDENSATORE DI SPUNTO DA 2.5 µF.	2	NON IN VENDITA SINGOLRMENTE COMPRESO IN VXAC000168
6	4	VXAC000171	GOMMINO PASSACAVO DKA16	2	
6	5	VXFO000179	PRESSACAVO PG21	1	
6	6	VXAC000083	CONNETTORE 6,3 MASCHIO 4 VIE C/G PA66V2	3	
<b>9</b>	<b>9</b>	<b>VXAB000089</b>	<b>PORTA ABBATTITORE</b>	<b>1</b>	<b>VERSIONE STANDARD</b>
9	1	**	PORTA ESTERNA	1	<b>VEDI NOTA</b>
9	2	**	INTERNO PORTA	1	<b>VEDI NOTA</b>
9	3	VXAB000082	GUARN.PORTA AB10T	1	
9	4	VXAC000167	CERNIERA A TORSIONE	1	
9	5	VXAC000081	SUPPORTO IN NYLON PER STAFFA	1	
<b>9</b>		<b>VXAB000090</b>	<b>PORTA ABBATTITORE TOUCH</b>		<b>VERSIONE TOUCH</b>
9	1		PORTA ESTERNA TOUCH	1	<b>VEDI NOTA</b>
9	2		INTERNO PORTA	1	<b>VEDI NOTA</b>
9	3	VXAB000082	GUARN.PORTA AB10T	1	
9	4	VXAC000167	CERNIERA A TORSIONE	1	
9	5	VXAC000080	SUPPORTO IN NYLON PER STAFFA PORTA TOUCH	1	
9	6	VXAB000002	PANNELLO TOUCH ABBATTITORE CON CAVO	1	
<b>NOTE</b>					
		**	NON IN VENDITA SINGOLRMENTE - NOT PURCHASABLE INDIVIDUALLY		
		/	PARTI STRUTTURALI DELL'UNITA' NON ACQUISTABILI SINGOLARMENTE - STRUCTURAL PARTS OF THE UNIT NOT		

**\*\* PARTI STRUTTURALI DELL'UNITA'  
NON ACQUISTABILI SINGOLARMENTE  
STRUCTURAL PARTS OF THE UNIT  
NOT PURCHASABLE INDIVIDUALLY**



Formato A4	Unità mm	Disegnatore Oscar F.
Scala 1:8	Tolleranze generali MEDIA UNI 22768-1	Data 29/10/21

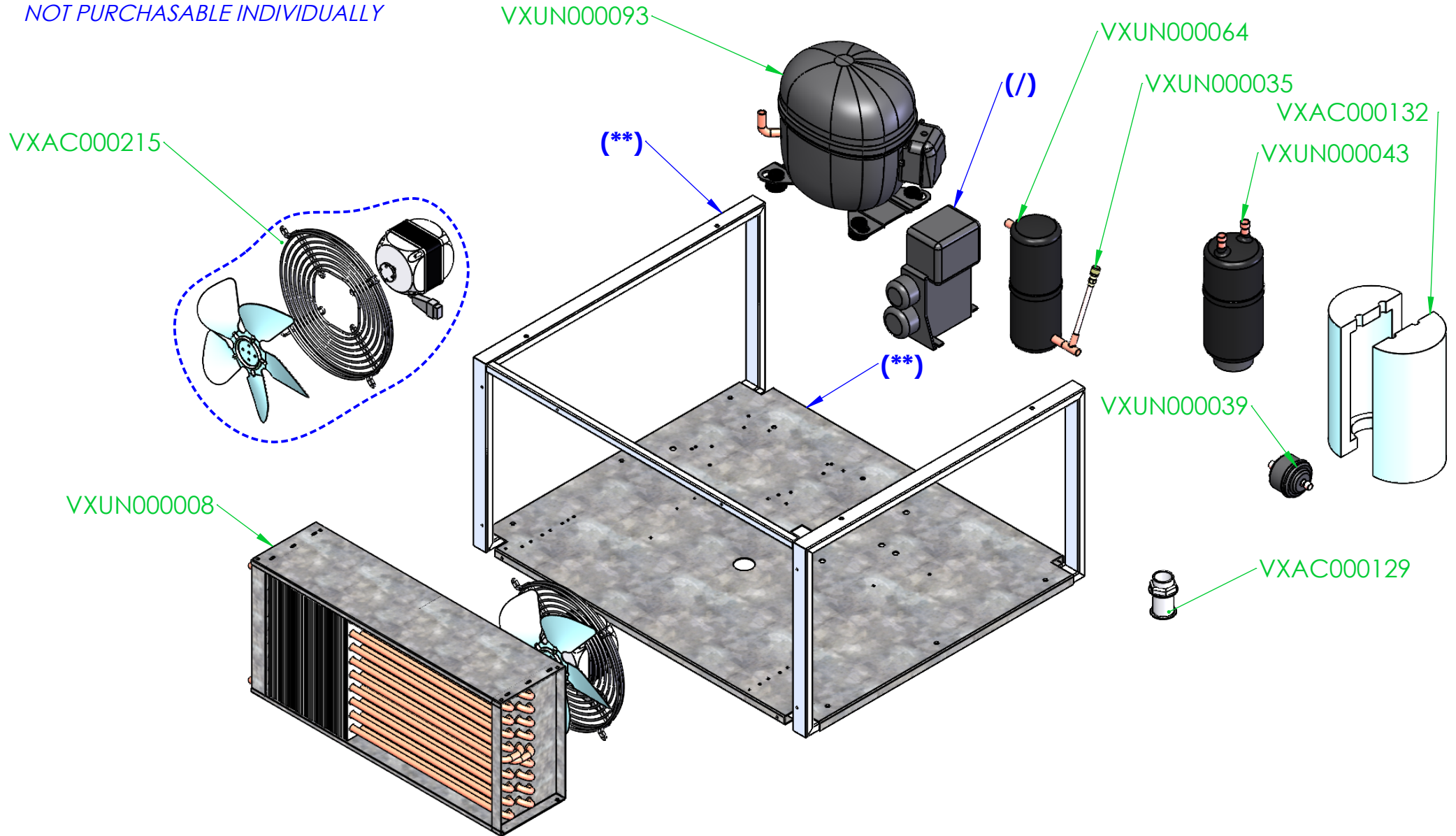


CODICE  
**VXAB000039-P**

MODELLO  
ABBATTITORE-10 TEGLIE  
Descrizione  
UNITA CONDENSATRICE  
ABBATTITORE 10TPLUS



**\*\* PARTI STRUTTURALI DELL'UNITA'  
NON ACQUISTABILI SINGOLARMENTE  
STRUCTURAL PARTS OF THE UNIT  
NOT PURCHASABLE INDIVIDUALLY**



Formato A4	Unità mm	Disegnatore Oscar F.
Scala 1:8	Tolleranze generali MEDIA UNI 22768-1	Data 12/10/21



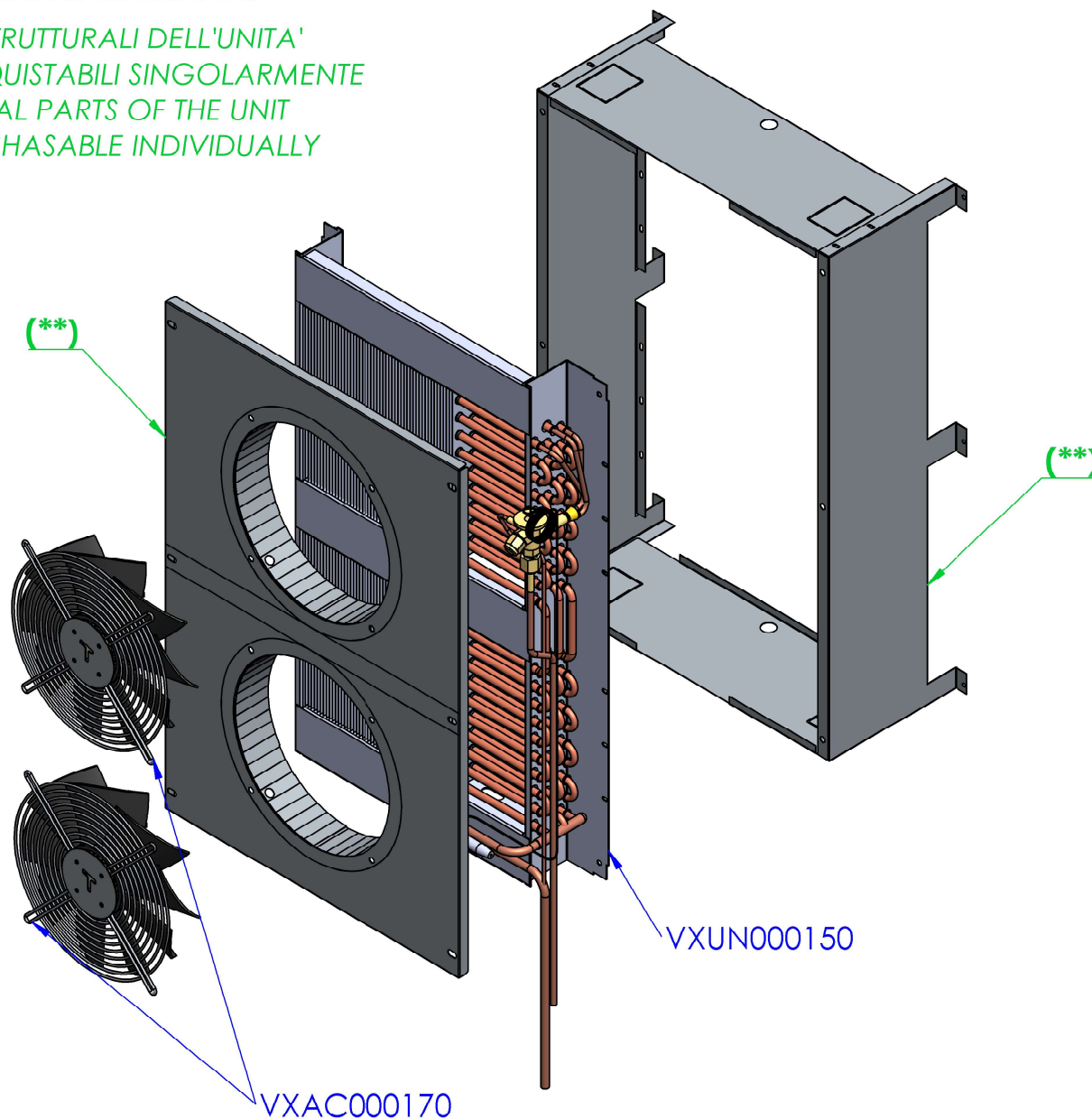
CODICE  
**VXAB000039**

MODELLO  
ABBATTITORE-10 TEGLIE  
Descrizione  
UNITA CONDENSATRICE  
ABBATTITORE 10T

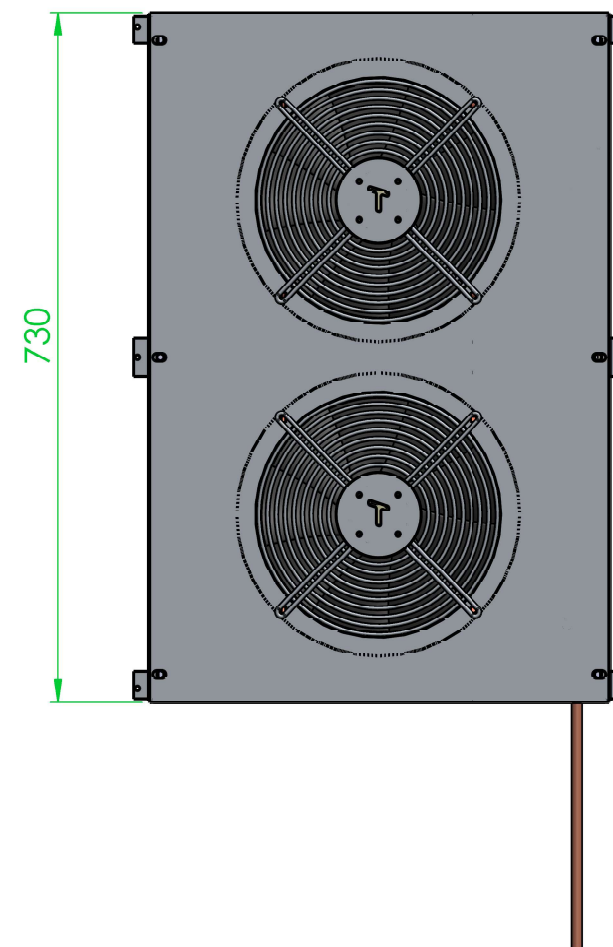
## EVAPORATORE CARENATO

\*\* PARTI STRUTTURALI DELL'UNITA'  
NON ACQUISTABILI SINGOLARMENTE  
STRUCTURAL PARTS OF THE UNIT  
NOT PURCHASABLE INDIVIDUALLY

**ID-3**



## EVAPORATORE CARENATO



Formato A4	Unità mm	Disegnatore Diego G.
Scala 1:8	Tolleranze generali MEDIA UNI 22768-1	Data 08/07/15

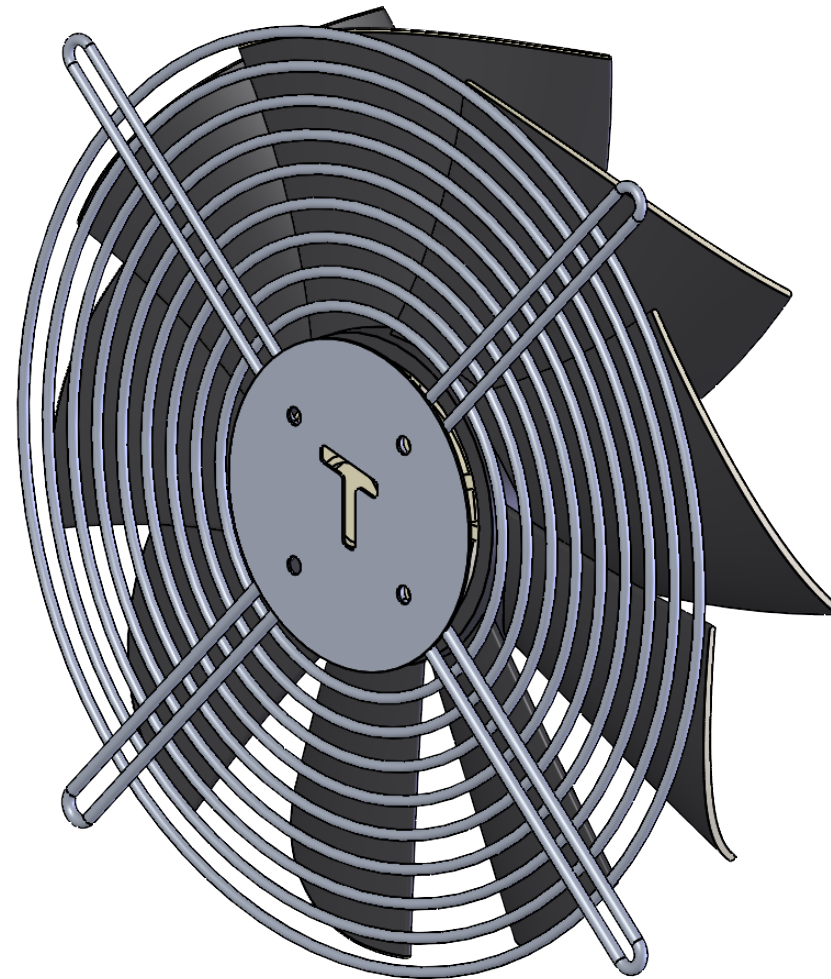
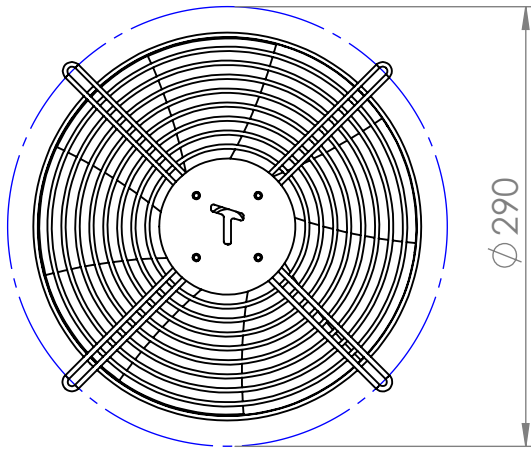
**TECNODOM**®  
refrigerazione spa

CODICE

VXUN000129

MODELLO  
ABBATTITORE-10 TEGLIE  
Descrizione  
EVAPORATORE CARENATO+VAL-  
ABB 10T

ID-4



Formato A4	Unità mm	Disegnatore Oscar F.
Scala 1:2	Tolleranze generali MEDIA UNI 22768-1	Data 12/10/21

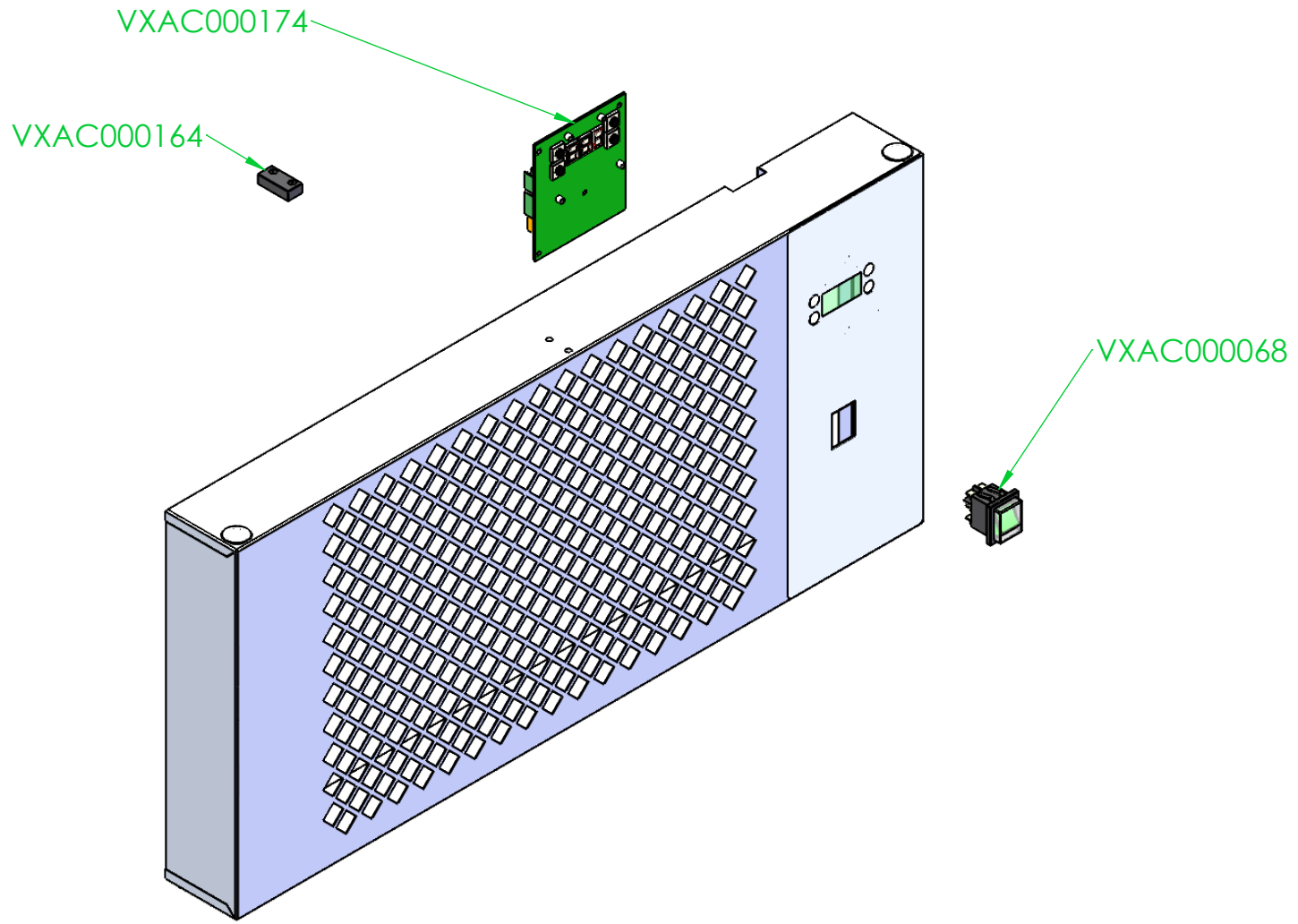
**TECNODOM**®  
refrigerazione spa

CODICE

VXAC000168

MODELLO  
ACCESSORI-MAT\_ELETRICO  
Descrizione  
GRUPPO VENTOLA EVAPAB03T





Formato <b>A4</b>	Unità <b>mm</b>	Disegnatore Oscar F.
Scala <b>1:5</b>	Tolleranze generali MEDIA UNI 22768-1	Data 03/11/21

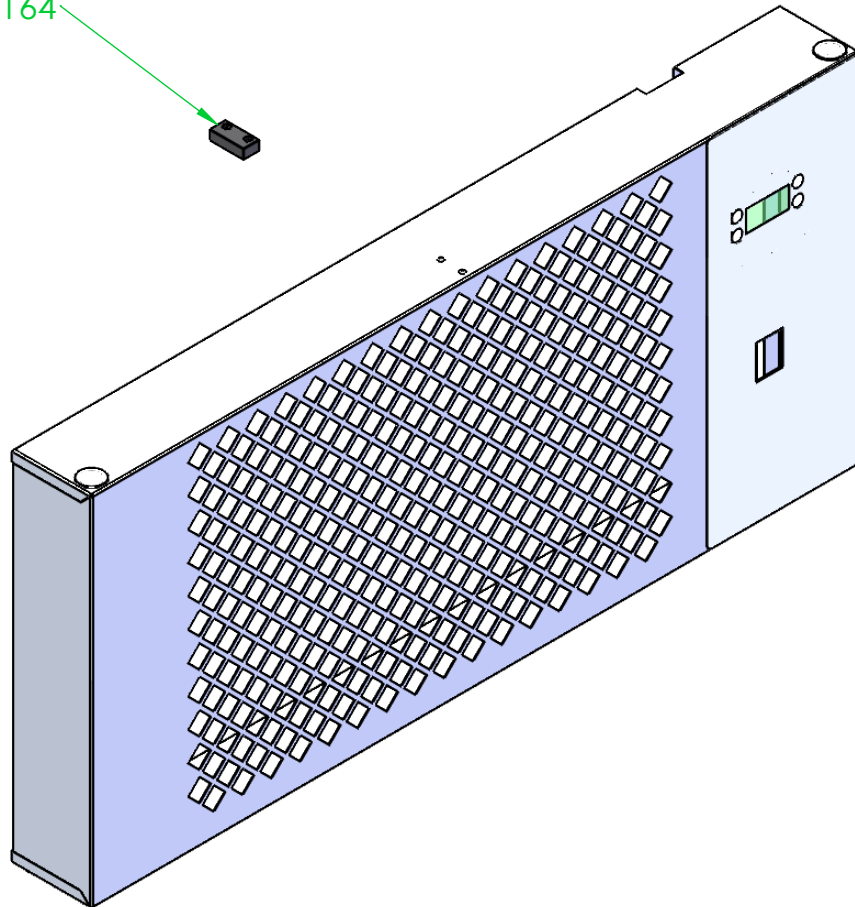


CODICE  
**VXAB000169**

MODELLO  
**ABBATTITORE-10 TEGLIE**  
Descrizione  
**DIFESA STRUM. DIGIT. CABLATA  
COMPLETA**



VXAC000164



VXAC000068



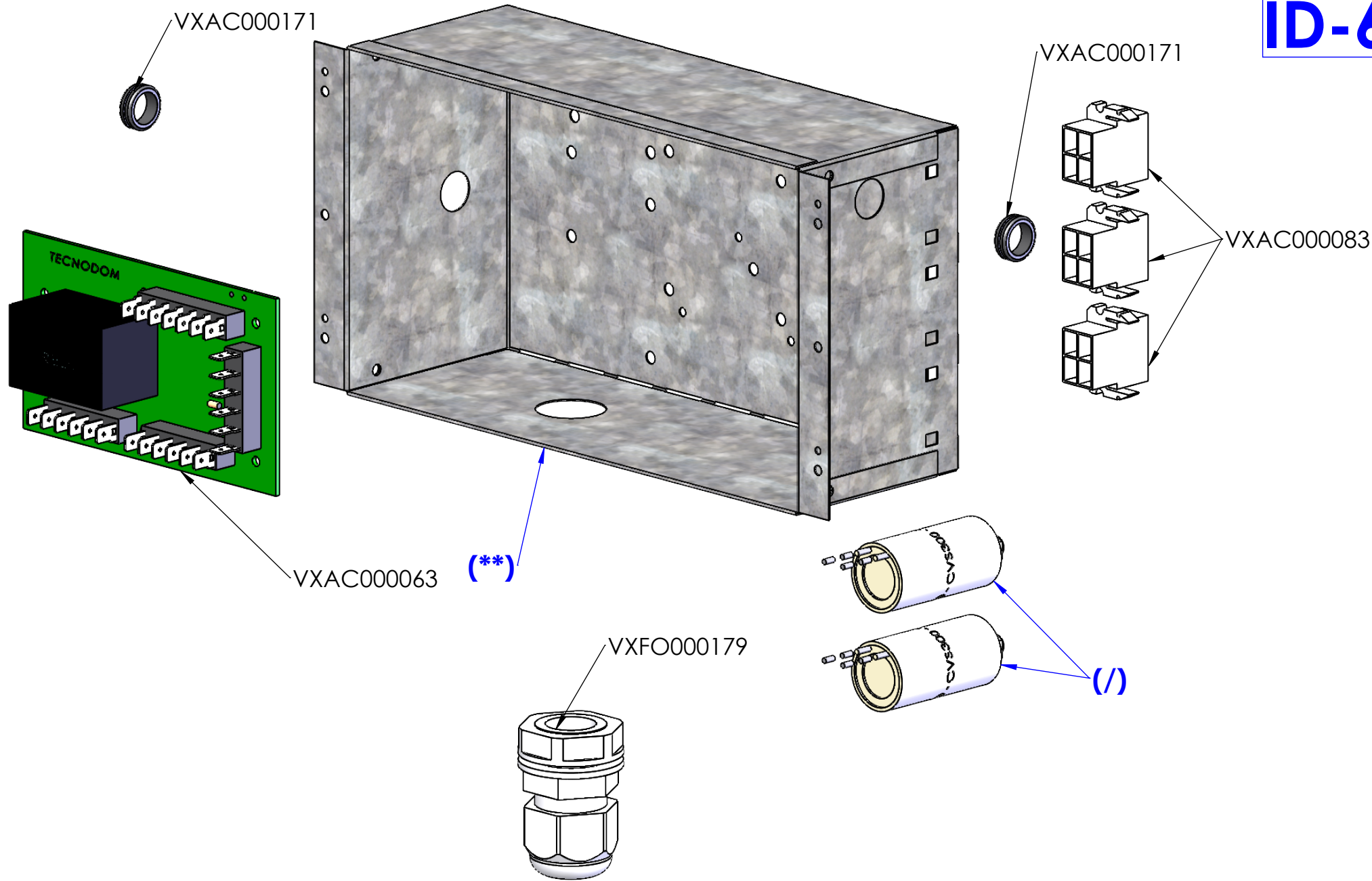
Formato A4	Unità mm	Disegnatore Oscar F.
Scala 1:5	Tolleranze generali MEDIA UNI 22768-1	Data 03/11/21



CODICE  
**VXAB000170**

MODELLO  
ABBATTITORE-10 TEGLIE  
Descrizione  
DIFESA STRUM. TOUCH CABLATA  
COMPLETA

**ID-6**

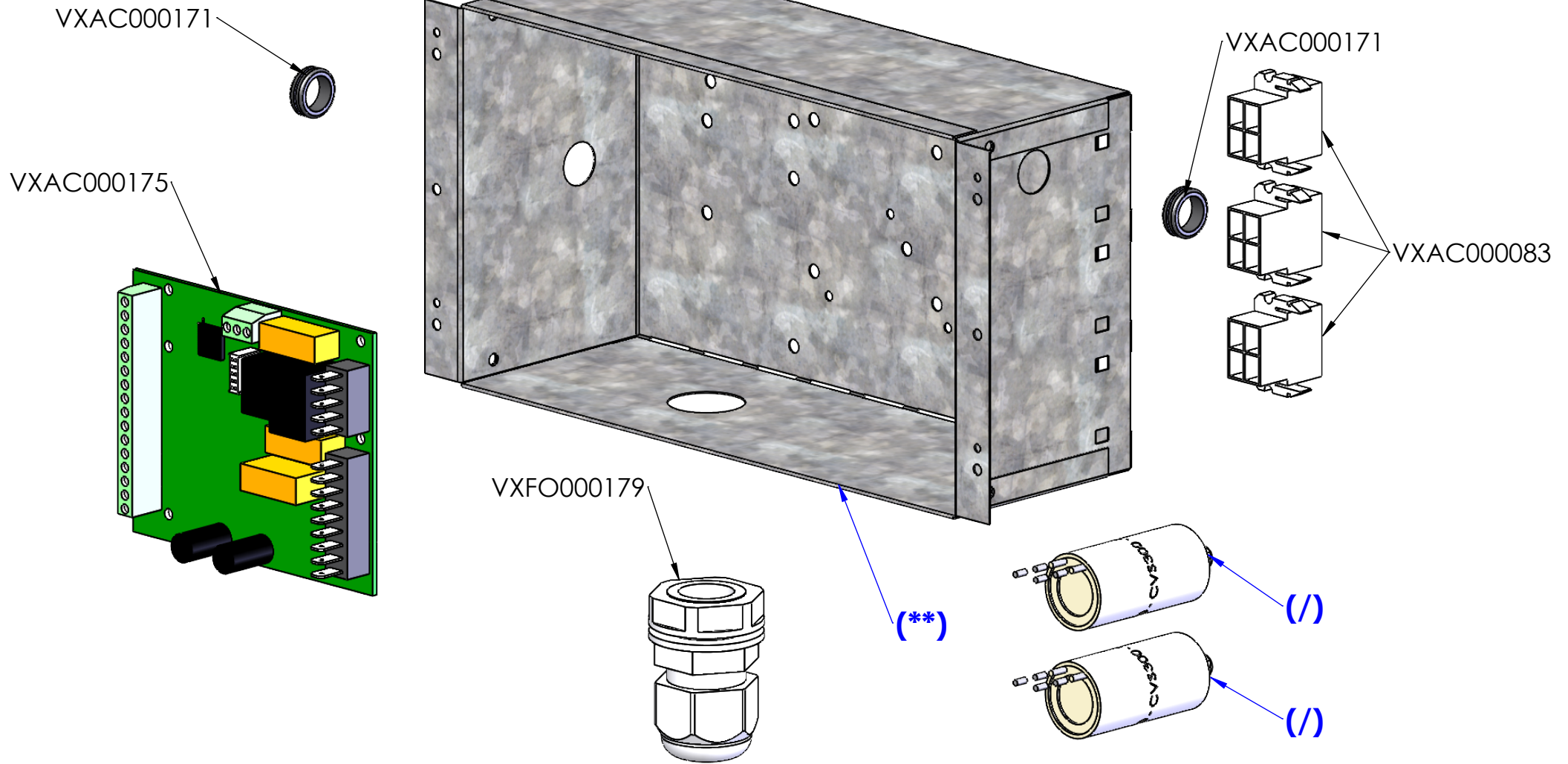


Formato A4	Unità mm	Disegnatore Diego G.
Scala 1:2	Tolleranze generali MEDIA UNI 22768-1	Data 23/03/20



CODICE  
**VXAB000059**

MODELLO  
ABBATTITORE-10 TEGLIE  
Descrizione  
QUADRO ELETTRICO CABLATO



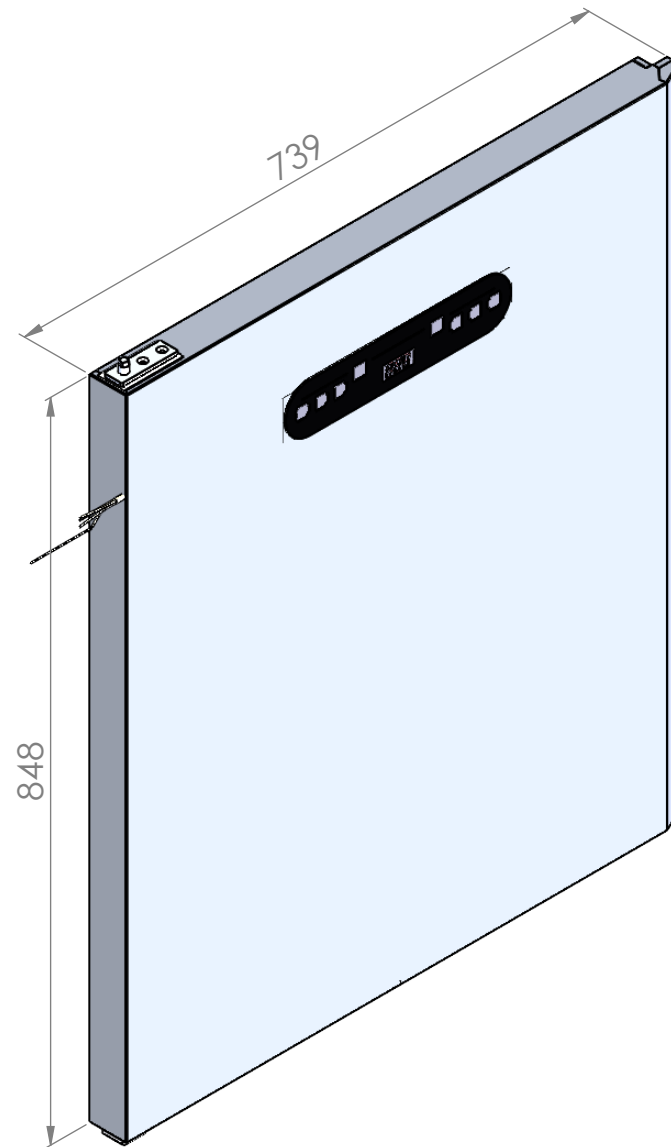
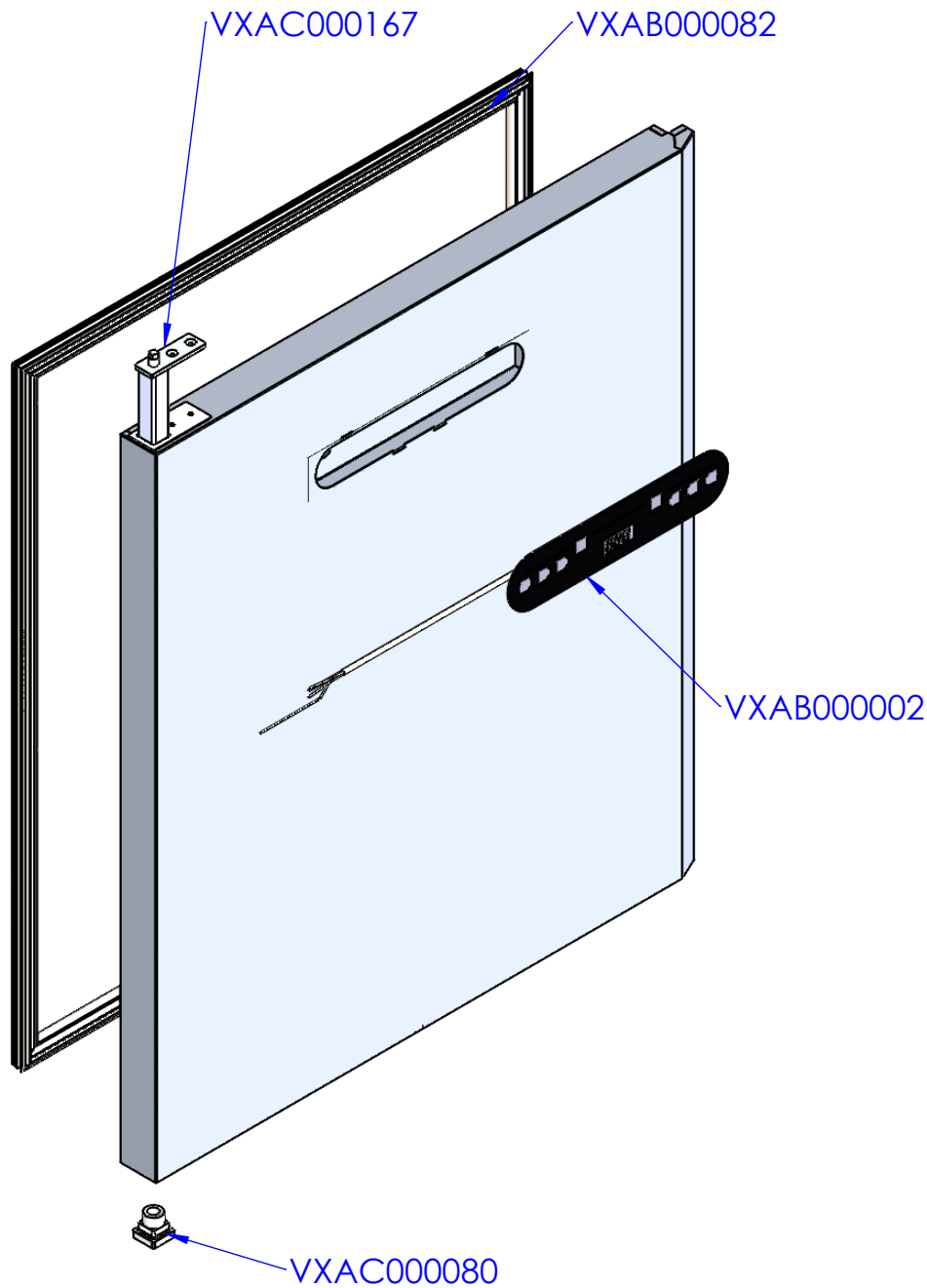
Formato A4	Unità mm	Disegnatore Diego G.
Scala 1:2	Tolleranze generali MEDIA UNI 22768-1	Data 23/03/20



CODICE  
**VXAB000061**

MODELLO  
ABBATTITORE-10 TEGLIE  
Descrizione  
QUADRO ELETTRICO CABLATO

ID-9



Formato A4	Unità mm	Disegnatore Roberto D.
Scala 1:7	Tolleranze generali MEDIA UNI 22768-1	Data 25/07/18

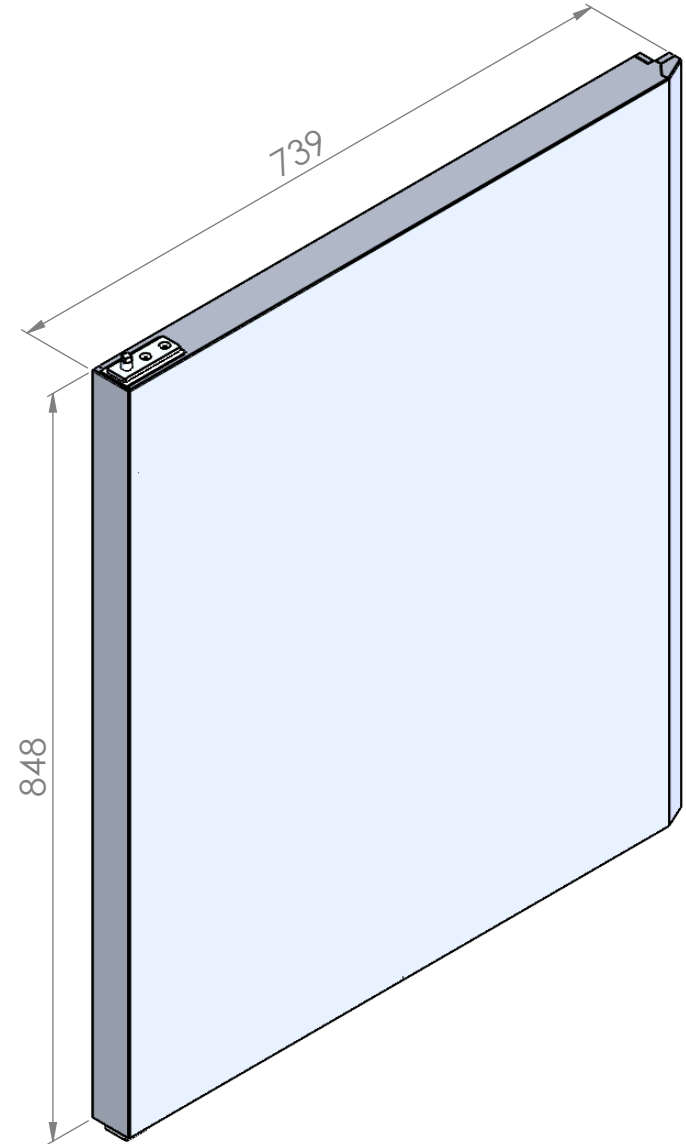
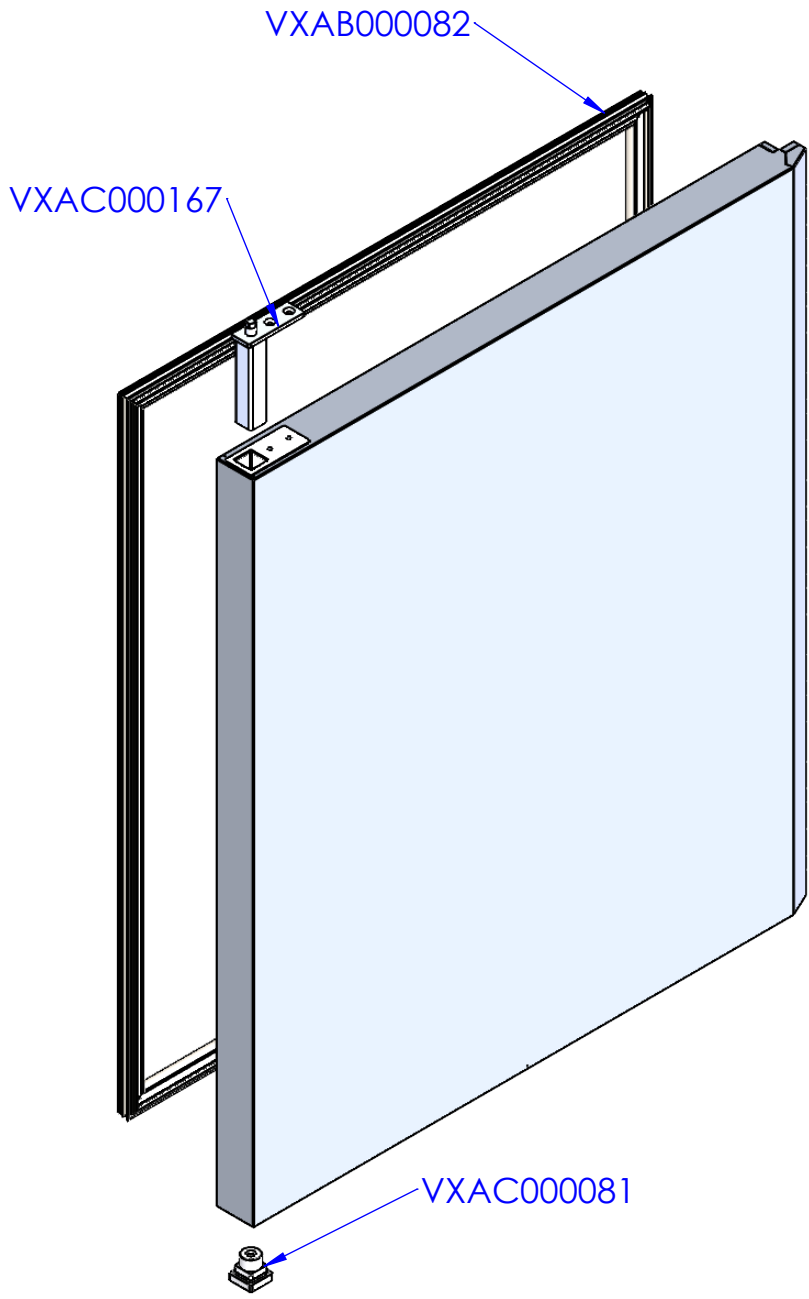


CODICE  
**VXAB000090**

MODELLO  
ABBATTITORE-10 TEGLIE  
Descrizione  
PORTA ABBATTITORE TOUCH



**ID-9**



Formato A4	Unità mm	Disegnatore Roberto D.
Scala 1:7	Tolleranze generali MEDIA UNI 22768-1	Data 25/07/18



CODICE  
**VXAB000089**

MODELLO  
ABBATTITORE-10 TEGLIE  
Descrizione  
PORTA ABBATTITORE

Il presente disegno è proprietà di TECNODOM, non può essere riprodotto, utilizzato o comunicato a terzi, previa autorizzazione della stessa.